



EQUIPAGGIAMENTI  
TECNICI  
LAVAGGIO

TESTINE ROTANTI  
MOD. M163



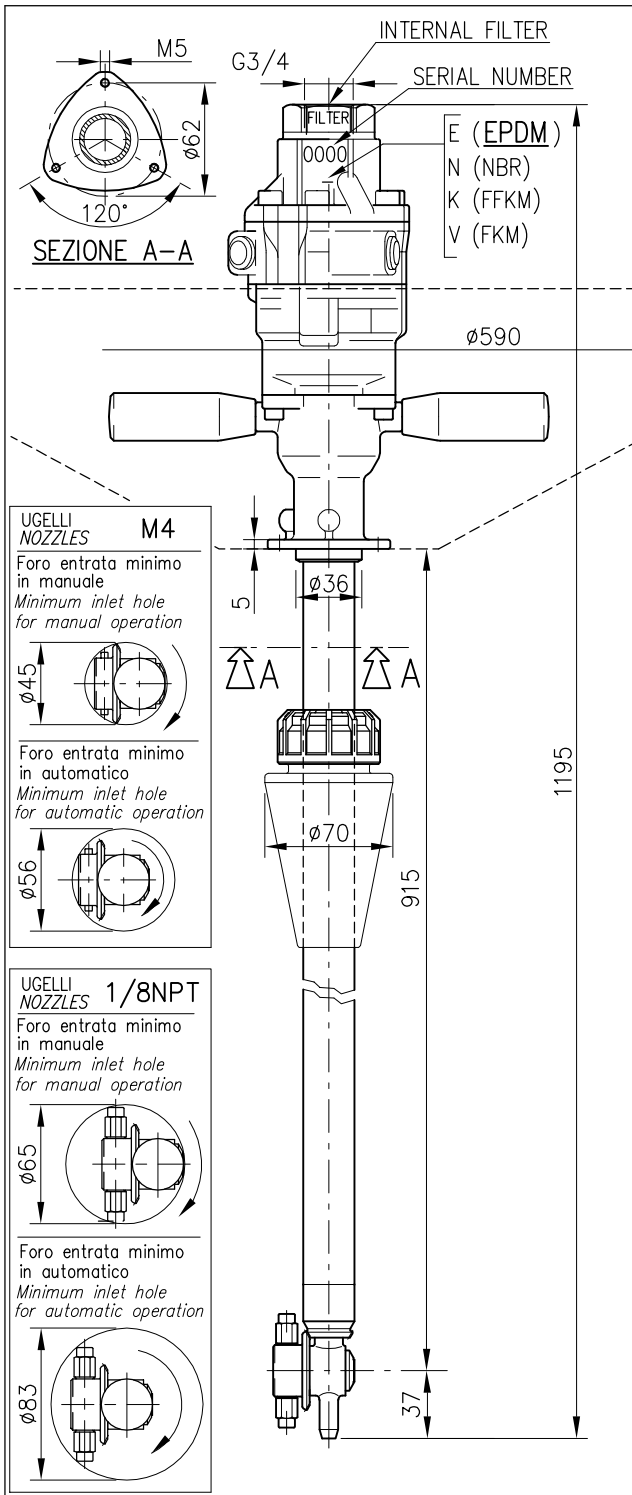
4 06

12.9406.00

06/04/09

M163

MANUALE D'ISTRUZIONE  
GENERAL INSTRUCTION BOOK



### TESTINA AUTOMOVENTE PER PULIZIA CISTERNE

- Testina volumetrica, la velocità di rotazione è proporzionale alla portata in ingresso.
- Lavaggio superfici interne di contenitori e serbatoi.
- Portata ridotta, alta pressione, elevata forza di impatto.
- Copertura orbitale completa degli interni.
- Minimo ingombro radiale che ne permette l'introduzione attraverso passaggi ridotti.

- Velocità di rotazione indipendente dalla temperatura dell'acqua.
- Filtro in entrata.
- Costruzione in acciaio inox.
- Idonea per impiego settore alimentare.

### ATTENZIONE !

- La Testina STANDARD è fornita di guarnizioni (DINAMICHE) in PTFE + O-Ring EPDM.
- Lubrificare esclusivamente con GRASSO SILICONICO codice: 14.6552.00
- Per l'utilizzo di liquidi detergenti, additivi chimici ecc. non compatibili con le guarnizioni standard è indispensabile contattare il nostro UFFICIO TECNICO.
- A richiesta le guarnizioni (DINAMICHE) O-RING sono disponibili anche in diverso materiale, NBR-FFKM(kalrez)-FKM(viton).
- Le guarnizioni (STATICHE) sono in FKM (viton).

### SELF ROTATING CLEANING HEAD

- This is a self-propelled tank cleaning head: when the flow rate increases, the head rotates faster.
- Cleaning of interior surfaces of tanks and drums.
- Reduced flow, high pressure, high cleaning impact.
- Complete orbital coverage of all interior surfaces.
- Small spray turret that fits through reduced tank opening.
- Rotating speed independent from water temperature.
- Inlet filter.
- Stainless steel construction.
- Suitable for utilization in food industry.

### ATTENTION !

- The STANDARD Tank cleaning head is supplied with seals (DYNAMIC) in PTFE + O-Ring EPDM.
- Lubricate ONLY with SILICONE GREASE P/N: 14.6552.00
- For use with Detergent liquid, Chemical additives etc that are not compatible with the standard seals, it is essential to contact our TECHNICAL OFFICE for further information.
- On request, the O-RING seals (DYNAMIC) are available in different materials such as NBR-FFKM(kalrez)-FKM(viton).
- The STATIC seals are in FKM (viton).

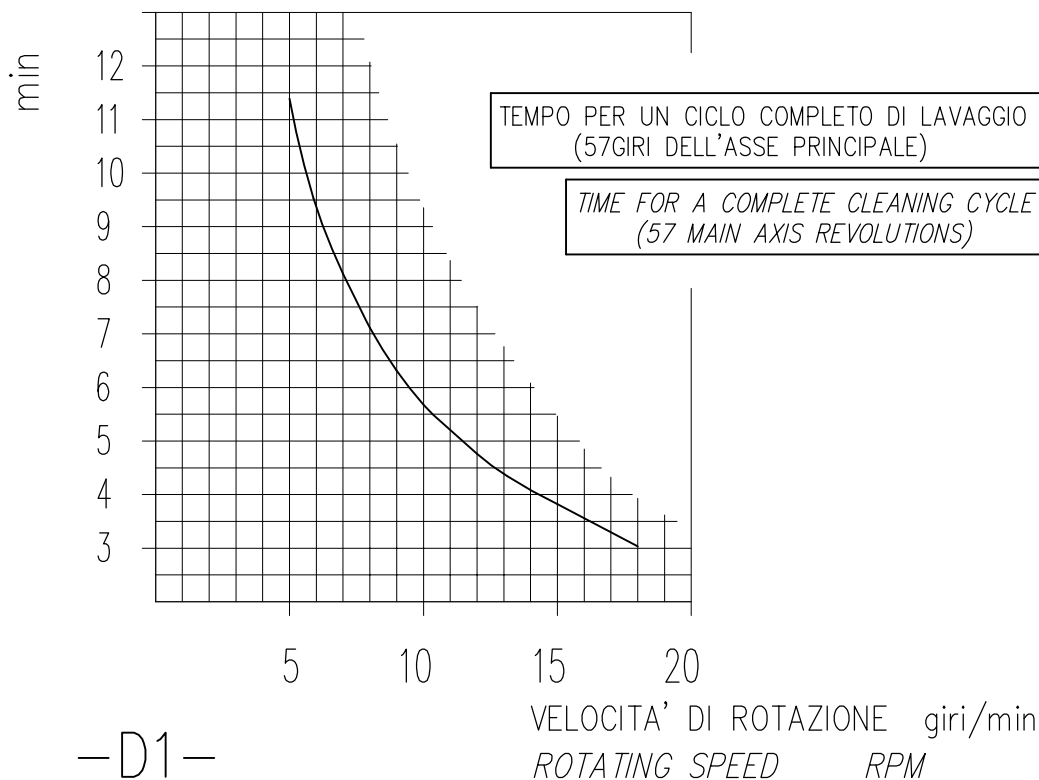
ATTENZIONE: NON UTILIZZARE  
L'APPARECCHIO PRIMA DI AVER LETTO  
QUESTO MANUALE DI ISTRUZIONE

CAUTION: DO NOT USE THE  
CLEANING HEAD BEFORE HAVING READ  
THE INSTRUCTION BOOK

# CARATTERISTICHE TECNICHE

## TECHNICAL SPECIFICATIONS

- PRESSIONE NOMINALE <i>RATED PRESSURE</i>	30÷140 bar – 3÷14 MPa (435÷2000 psi)	
- PRESSIONE CONSENTITA <i>PERMISSIBLE PRESSURE</i>	160 bar – 16 MPa (2300 psi)	
- PORTATA <i>FLOW RATE</i>	15 – 40 l/min (4–10.5 USGp.m.)	
- TEMPERATURA MASSIMA ACQUA <i>MAX WORKING TEMPERATURE</i>	0–90°C (32–195°F)	
- PESO <i>WEIGHT</i>	6.85 kg (241,6 oz) (1/8NPT)	6.8 kg (239,8 oz) (M4)
- FREQUENZA ROTAZIONE ASSE PRINCIPALE <i>MAIN AXIS ROTATING SPEED</i>	10–16 giri/min (RPM)	
- ATTACCO ALIMENTAZIONE ACQUA <i>INLET CONNECTION SIZE</i>	G 3/4"	
- ATTACCO UGELLI (2 o 4) <i>NOZZLES CONNECTION (2 or 4)</i>	1/8 NPT	M4

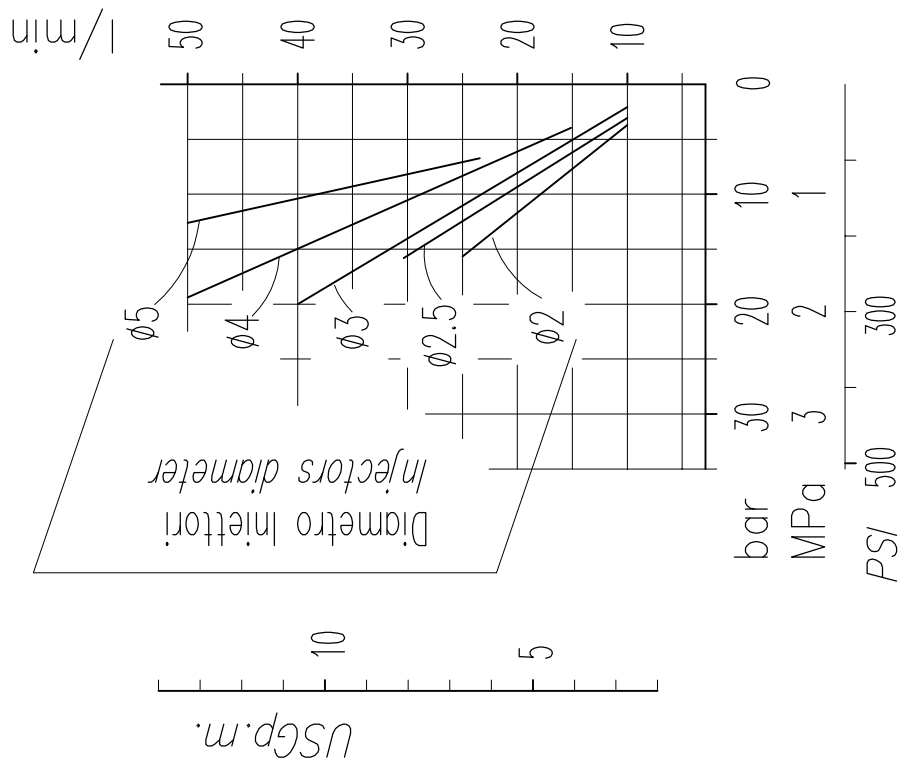


## ACCESSORI

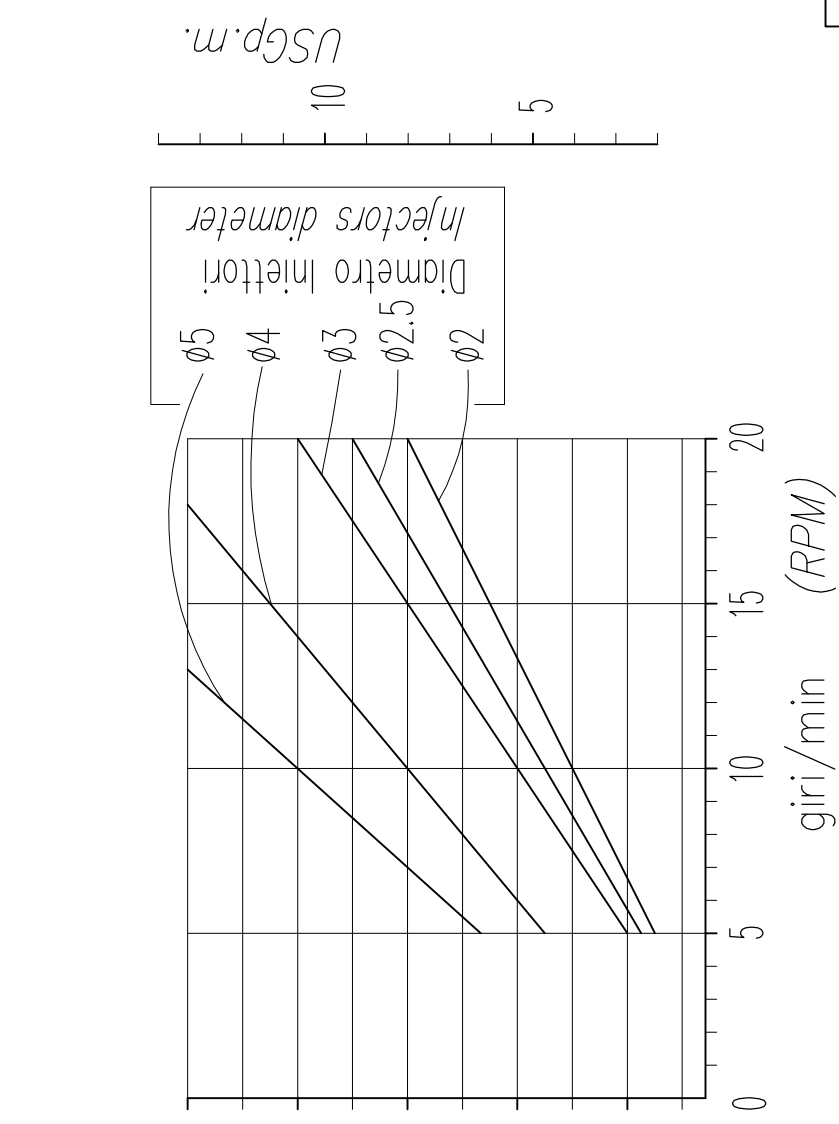
### ACCESSORIES

- COPERCHIO CHIUSURA ACCIAIO INOX: <i>STAINLESS STEEL COVER:</i>	DIA. 590mm (23 inches)
---	------------------------

CADUTA DI PRESSIONE IN FUNZIONE DELLA PORTATA  
 LOSS OF PRESSURE IN RELATION TO FLOW



VARIAZIONE DEI GIRI IN FUNZIONE DELLA PORTATA  
 RPM VARIATION IN RELATION TO FLOW



MI63



## ATTENZIONE !

La rotazione della parte terminale della testina, ruota grazie a un sistema di turbina + riduttore epicicloidale che conferisce una coppia elevata in uscita.

Evitare bloccaggi della rotazione da parte di corpi estranei.

## UTILIZZO

La TESTINA è costruita per funzionare con acqua fino a 90°C, additivata con detersivi o disinfettanti di uso generico. In caso di utilizzo con liquidi particolari (diversa viscosità, forte aggressività chimica o altro) consultare il nostro Ufficio Tecnico.

Utilizzare la TESTINA sempre entro i limiti di Pressione, Temperatura, Velocità di rotazione previsti nelle CARATTERISTICHE TECNICHE di questo manuale.

## INSTALLAZIONE

Al fine di prevenire possibili danni alle persone ed alle cose, la TESTINA deve essere collegata ad un circuito di Pressione, in genere alimentato da Pompe a pistoni, Idropultrici e simili, dotato di tutti gli organi di sicurezza e controllo (come Valvole di sicurezza, di regolazione etc.), previsti dalle normative vigenti.

Per il collegamento utilizzare un tubo flessibile di adeguata sezione e resistenza, evitando il più possibile strozzature e brusche variazioni di direzione per contenere le cadute di pressione.

La TESTINA deve essere ancorata saldamente all'imboccatura del serbatoio o ad apposito sostegno.

## SCELTA DEGLI UGELLI

Gli Ugelli (in numero di due o quattro) del tipo da lavaggio in alta pressione con getto rettilineo, dovranno essere adeguati alla Portata ed alla Pressione alle quali si intende operare (vedi TAV. 1), tenendo presente che il valore della Pressione da considerare nella scelta è quello che si ottiene sottraendo dal valore di Pressione nella pompa il valore della Caduta di Pressione determinata dalla linea di mandata e dalla TESTINA.

Quest'ultimo valore può essere ricavato dal diagramma D2 di questo manuale.

## FUNZIONAMENTO E REGOLAZIONE

La rotazione della TESTINA viene realizzata con un gruppo idrocinetico costituito da una turbina azionata da tre iniettori e con un riduttore epicicloidale, utilizzando la stessa acqua in pressione destinata al lavaggio.

La Frequenza di rotazione può essere regolata, entro i valori indicati nelle Caratteristiche tecniche, variando il diametro del foro dei tre Iniettori interni (pos.29 Disegno Esploso) del gruppo idrocinetico ed è sempre direttamente proporzionale al valore della Portata, come si può rilevare dal diagramma D2 di questo manuale.

Variazioni della Pressione (a Portata costante) e della Temperatura dell'acqua non alterano il valore della Frequenza di rotazione.

La TESTINA compie un Ciclo completo di lavaggio dopo 57 giri dell'asse principale, intendendo per Ciclo di lavaggio la condizione che si realizza quando i getti, dopo aver disegnato con le loro tracce una sfera ideale, ripassano sulla traccia iniziale.

Il tempo per un Ciclo completo, direttamente proporzionale alla frequenza di rotazione, può essere dedotto dal diagramma D1 di questo manuale.

Per un lavaggio accurato si consigliano almeno 3 cicli completi.

## FILTRAGGIO

Il liquido inviato dal sistema alla testina va filtrato per impedire a corpi estranei di entrare, causa un cattivo funzionamento e di conseguenza interventi di manutenzione più frequenti, il grado di filtraggio consigliato è almeno **300 micron**. La testina è corredata di un filtro da 550 micron che ha però una funzione di sola sicurezza, ne consigliamo la pulizia ogni 100÷300 ore di funzionamento, se rotto, smontare la testina e pulirla dagli eventuali residui rimasti all'interno e sostituirlo con uno nuovo.

## MANUTENZIONE

Giornalmente dopo l'utilizzo normale eseguire un lavaggio interno della testina alimentandola con acqua pulita senza additivi.

Eseguire un controllo interno dopo 100 ore di lavoro per verificare le condizioni dei particolari interni (ingranaggi, cuscinetti, guarnizioni dinamiche). La scelta errata del materiale dell'OR (guarnizioni dinamiche), causa un funzionamento anomalo e un rapido deterioramento di questi particolari, in presenza di alterazioni dimensionali (**Rigonfiamento**) delle guarnizioni dinamiche (OR+PTFE).

Controllare la compatibilità dell'OR con i liquidi utilizzati, qualora non siano compatibili contattare il nostro UFFICIO TECNICO.

Eseguire un controllo interno ogni 300÷400 ore di lavoro, per verificare l'eventuale usura dei particolari interni. Si consiglia la sostituzione delle guarnizioni dinamiche (pos.3, pos.23) verificando preventivamente che le superfici di scorrimento siano in buono stato; se usurate **sostituire**.

Verificare inoltre le condizioni dei satelliti, dei cuscinetti, delle boccole e degli ingranaggi; **se danneggiati sostituire**.

**Utilizzare esclusivamente ricambi originali 'PA'.**

Nelle zone e nei periodi dell'anno a rischio di gelo accertarsi, a fine lavoro, del completo svuotamento della TESTINA.

Lubrificare **solo** con grasso **SILICONICO codice: 14.6552.00**, **NON UTILIZZARE GRASSO O OLIO A BASE MINERALE PENA LA ROTTURA DEGLI ORGANI INTERNI.**

## AVVERTENZE SULLA SICUREZZA

- I getti di alta pressione possono essere pericolosi se soggetti ad uso non corretto. Il getto non deve essere diretto verso persone o apparecchiature elettriche sotto tensione.

- Accertarsi che l'impianto di pompaggio sia dotato di una Valvola di sicurezza idonea alle prestazioni richieste.

- Per garantire la sicurezza dell'apparecchio usare solamente parti di ricambio originali PA o da essa approvati.

- Condotti per alta pressione, giunti e collegamenti sono importanti ai fini della sicurezza dell'apparecchio. Usate solo condotti, giunti e collegamenti correttamente dimensionati e garantiti dal costruttore.

## **ATTENTION !**

The lower part of the tank cleaning head rotates thanks to a turbine + epicycloidal reduction gear system which generates a high torque, which must not come in contact with any excess material otherwise jamming may occur.

## **UTILIZATION**

This cleaning head is designed to be used with water up to 90° C - 194°F, mixed with detergents or disinfectants of general use. Before using specific liquids (high viscosity, very aggressive chemicals or else) consult our technical department.

Make sure the equipment is always used within the limits (Pressure, Temperature, Voltage) as specified in this manual.

## **INSTALLATION PROCEDURE**

In order to avoid bodily injuries and damages to property, the cleaning head must always be connected to a pressure circuit, normally fed by a piston pump, pressure washer or similar equipment, provided with all necessary safety and control features (safety valve, pressure regulator etc..) requested by law. For the connection make sure that a flexible hose with correct capacity and resistance is used, avoiding sharp bends and variation of flow direction in order to reduce pressure drop.

The head must be firmly secured to the tank opening or a suitable support.

## **CHOICE OF NOZZLES**

The solid stream spray nozzles (two or four) for high pressure washing must be adequate to operating flow rate and pressure (see TAV. 1), bearing in mind that the pressure value to be taken into consideration while choosing, is the one obtained by subtracting from the pump pressure the loss of pressure determined by the delivery line and the head itself, the latter value can be obtained from diagram D2 in this manual.

## **WORKING AND REGULATION**

The head rotation is operated by a hydrokinetic unit made up by a turbine driven by 3 injectors and an epicycloidal reduction gear, using the same water that will do the washing.

The rotation frequency can be adjusted, within the values expressed in the technical specifications, by varying the bore diameter of the three internal injectors (pos.29 of exploded drawing) of the hydrokinetic unit, and is always directly proportional to the flow rate value, as shown in diagram D2 of this manual.

Changes of pressure (at constant flow rate) or water temperature do not modify the value of rotation frequency.

A complete washing cycle is carried out after 57 revolutions of the main axis, considering that a complete washing cycle is over once the jets have covered an ideal sphere and have returned to the starting point.

The time of a complete cycle, directly proportional to rotation frequency, can be obtained from diagram D1 of this manual.

For a perfect washing we recommend at least 3 complete cycles.

## **FILTRATION**

The fluid sent from the system to the cleaning head has to be filtered in order to prevent the entrance of any body matter due to bad functioning which leads to frequent maintenance.

The degree of filtration recommended is at least **300 micron**.

The cleaning head is equipped with a filter of 550 micron which has only a safety function, which we recommend to clean every 100÷300 hours.

If this filter should rupture, dismantle the cleaning head, clean away any eventual material from the inside and replace with a new filter.

## **SERVICING**

After a normal daily usage, wash the internal part of the head only with water minus any additives.

After 100 hours of labour, check the conditions of the internal parts (gears, bearings, dynamic seals).

The incorrect choice of the O-Ring material (dynamic seals) can cause an irregular function and a rapid deterioration of these parts.

In presence of dimensional alterations (**swelling**) of the dynamic seals (OR+PTFE), control the compatibility of the O-Rings with the liquids used.

If they result non-compatible, contact our **TECHNICAL OFFICE**.

Check the internal parts every 300÷400 hours of labour in order to verify any premature wear, especially the dynamic seals (pos.3 & 23), verify precautionally also the surface way if still in good shape, **otherwise replace if worn**.

Check also the conditions of the satellites, bearings, bushings, gears, **replace if damaged**.

**Use only original 'PA' spare parts.**

If exposed to freezing temperatures make sure that the head is completely emptied after use in order to prevent freeze up.

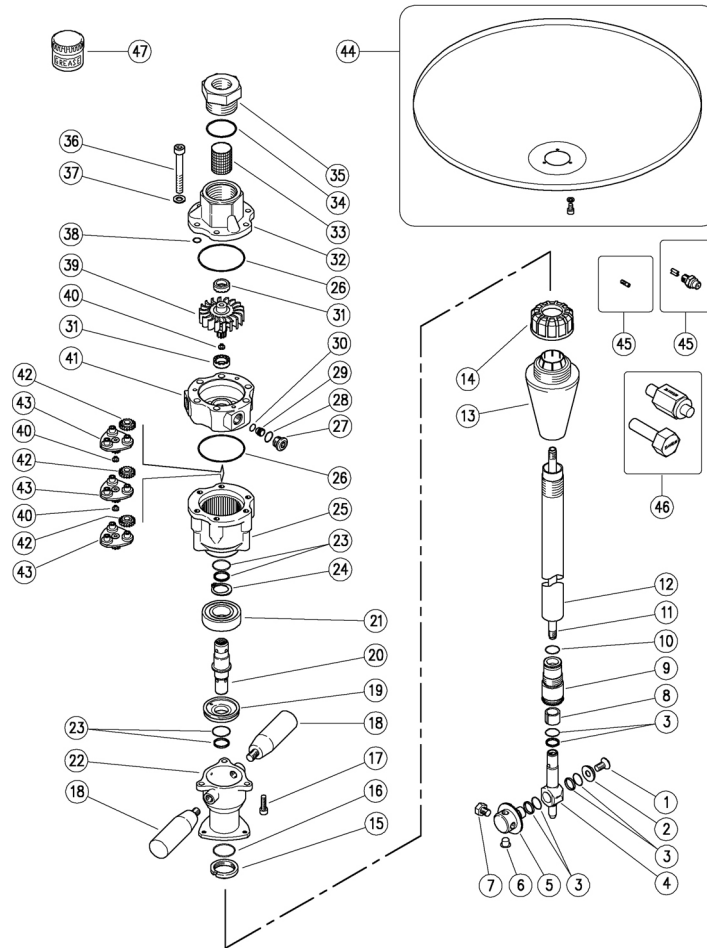
Lubricate with P/N: **14.6552.00 SILICONE** grease only, **DO NOT USE MINERAL GREASE OR OIL**, **OTHERWISE RUPTURE OF THE INTERNAL PARTS MAY OCCUR**.

## **SAFETY INFORMATION**

- **Improper use of high pressure jets can be very dangerous**
- **Never point the jets towards people or electrical appliances**
- **Make sure that the pumping system is equipped with suitable safety devices**
- **Original PA parts only must be used for repair and servicing**
- **High pressure pipes and connections are very important to the general safety of the equipment. Be sure to use only components correctly sized and guaranteed by the manufacturer.**

25.4600.20 MI63-50 test.mot.idrocin.,iniett.2mm  
 25.4600.24 MI63-45 test.mot.idrocin.,iniett.2mm  
 25.4600.30 MI63-50 test.mot.idrocin.,iniett.3mm

25.4600.40 MI63-50-1/8 iniett.4,00  
 25.4600.50 MI63-50 test.mot.idrocin.,iniett.5mm  
 25.4902.25 MI63A-50-1/8 tes.id/cin.inie.2,5mm Atex 0575



Pos.	Codice	Descrizione	Q.tà	K1	K2	K3	K4		Pos.	Codice	Descrizione	Q.tà	K1	K2	K3	K4	
1	16.1954.12	Vite DIN7991 M8x12 mm inox	1					10	26	10.3080.58	An.OR 1,78x56,87 mm Vi 70	2	•				10
2	80.0015.51	Rosetta svas. 8,5x22x4,5mm inox	1					3	27	80.0219.51	Tappo EI M14x1 inox	3					3
3	10.2030.00	Guarn. stelo 15x20x2,2 mm +OR	3	•				4	28	10.3060.10	An.OR 1,78x12,42 mm Vi 70	3	•				10
4	80.0005.52	Respingente M10 inox	1					1	29	80.0221.51	Iniettore 2mm inox	3					3
5	80.0014.51	Pignone portaug. z.57, 4x1/8Npt F inox (1)	1					1	29	80.0222.51	Iniettore 3mm inox (3)	3					3
5	80.0016.51	Pignone portaug. z.57, M4 FFFF inox (2)	1					1	29	80.0223.51	Iniettore 4mm inox (4)	3					3
6	15.3710.18	Tappo G1/8" plast. (1)	2					4	29	80.0224.51	Iniettore 5mm inox (5)	3					3
6	15.3704.00	Tappo M4 plast. (2)	2					4	30	10.3003.00	An.OR 1x8 mm	3	•				10
7	15.3711.18	Tappo inox 303 1/8M Npt s/testa (1)	2					4	31	80.0212.84	Boccola plastica	2		•			3
7	16.1830.00	Vite DIN912 M4x8 mm inox (2)	2					10	32	80.0201.52	Collettore inox	1					1
8	80.0009.85	Boccola a. 15x19x14,8mm PTFE	1		•			3	33	28.0014.53	Rete 38mesh-400µm inox	1					10
9	80.0027.23	Pignone z.34 inox+Bocc.a.15mm	1					1	34	10.3208.36	An.OR 2,62x36,17 mm Vi 70	1	•				5
10	10.3184.10	An.OR 2,62x18,72 mm Vi 70	1	•				10	35	80.0217.51	Racc. M40x2 M -G3/4F inox	1					1
11	80.0003.56	Tubo M10x1 MM 894mm inox	1					1	36	16.1955.60	Vite DIN912 M8x60 mm inox	6					10
12	80.0052.56	Tubo M28x1 M 895mm inox	1					1	37	14.3573.00	Rosetta sicur. 8,4x2 mm inox	6					10
13	80.0021.84	Tappo conico TPEs nero	1			•		3	38	10.3109.93	An.OR 2,4x8,3 mm Vi 70	3	•				10
14	80.0316.84	Ghiera PP nera	1			•		10	39	80.0203.52	Turbina inox	1					1
15	80.0012.51	Ghiera M28x1 inox	1					1	40	80.0213.84	Perno rasamento plast.	3		•			3
16	10.3205.10	An.OR 2,62x26,64 mm Vi 70	1	•				10	41	80.0202.52	Statore inox	1					1
17	16.1896.20	Vite DIN912 M6x20 mm inox	3					10	42	80.0204.38	Satellite z.19 bronzo	9		•			3
18	13.0600.00	Manopola M10x15 mm	2					2	43	80.0205.00	Portasatelliti+3 perni inox	3					1
19	80.0233.51	An. distanziale 18x46,8x10,8mm inox	1					1	45	16.1363.45	Ug. inox 1/8M Npt+ventol. 00.045 **	2-4					10
20	80.0232.51	Albero dentato inox	1					1	45	25.1091.51	Ugello 025 - M4 inox rosa ***	2-4					10
21	11.4420.47	Cuscinetto 20x47x14 mm - 2RS inox	1		•			2	45	25.1190.51	Ugello 02 - M4 inox verde chiaro ***	2-4					10
22	80.0231.52	Corpo manicotto inox	1					1	45	25.1093.51	Ugello 035 - M4 inox marrone ***	2-4					10
23	10.2030.18	Guarn. stelo 18x23x2 mm +OR Epdm	2	•				5	46	25.4631.24	Kit Attrezzi Montag. Guarn.-Ml63 3pz. ***	1					1
24	10.1020.05	An. elast. E 20 inox	1		•			10	47	14.6552.00	Grasso silicone al teflon x30g.>tutti imp. ***	1					2
25	80.0207.52	Corona z.50 inox	1					1									

\*\* Varie misure disponibili

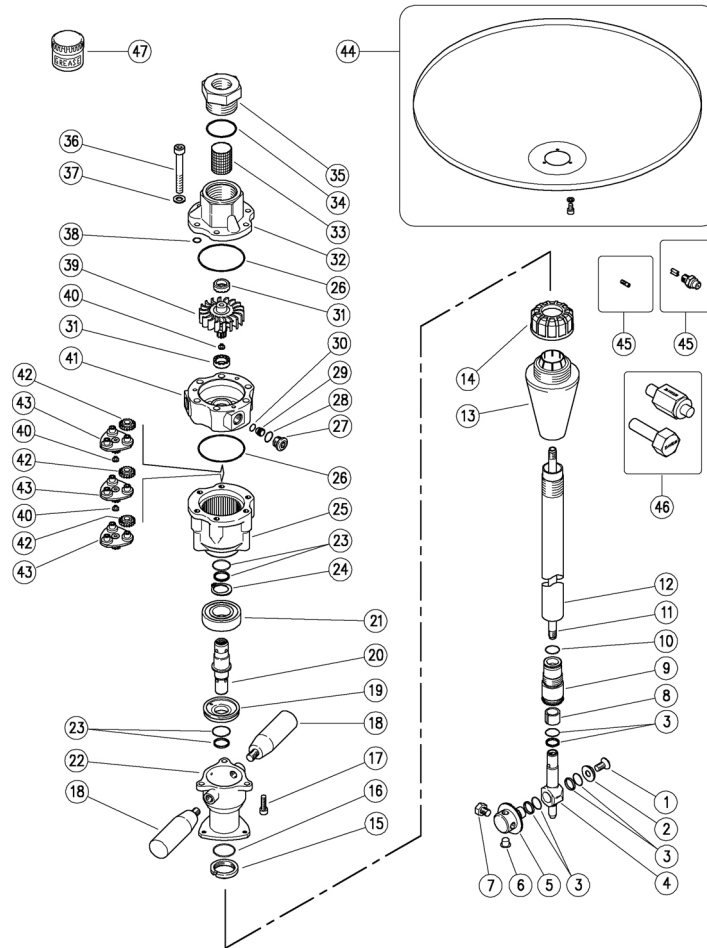
\*\*\* Su richiesta

Kit	Codice	Descrizione	
K1	25.4608.24	Kit ric. Ml63 9x1pz.	1
K2	25.4630.24	Kit ric. Ml63 - Ml85 6x1pz.	1
K3	80.0020.00	Completo tappo conic. fissaggio	1

(1) 25.4600.20 (2) 25.4600.24 (3) 25.4600.30 (4) 25.4600.40 (5) 25.4600.50

25.4600.20 MI63-50 Tank cl.,hydr.-driv.,2mm-inject.  
 25.4600.24 MI63-45 Tank cl.,hydr.-driv.,2mm-inject.  
 25.4600.30 MI63-50 Tank cl.,hydr.-driv.,3mm-inject.

25.4600.40 MI63-50-1/8 inject.4,00mm  
 25.4600.50 MI63-50 Tank cl.,hydr.-driv.,5mm-inject.  
 25.4902.25 MI63A-50 Tank cl.,hy.-driv.,2,5mm-.Atex 0575





Pos.	P/N	Description	Q.ty	K1	K2	K3	K4	
1	16.1954.12	Screw, DIN7991 M8x12 mm Sst.	1					10
2	80.0015.51	C/sunk washer, 8,5x22x4,5mm Sst.	1					3
3	10.2030.00	Stem seal, 15x20x2,2 mm +O-ring	3	•				4
4	80.0005.52	Buffer, M10 Sst.	1					1
5	80.0014.51	Nzl hold. pinion, z.57, 4x1/8Npt F Sst. (1)	1					1
5	80.0016.51	Nzl hold. pinion, z.57, M4 FFFF Sst. (2)	1					1
6	15.3710.18	Plug, 1/8" Bsp plast. (1)	2					4
6	15.3704.00	Plug, M4 plast. (2)	2					4
7	15.3711.18	Grub screw, 303 Sst. 1/8M Npt (1)	2					4
7	16.1830.00	Screw, DIN912 M4x8 mm Sst. (2)	2					10
8	80.0009.85	Bushing, opn. 15x19x14,8mm PTFE	1	•				3
9	80.0027.23	Pinion.34 Sst+Bushing,opn.15mm	1					1
10	10.3184.10	O-ring, 2,62x18,72 mm Vi 70	1	•				10
11	80.0003.56	Tube, M10x1 MM 894mm Sst.	1					1
12	80.0052.56	Tube, M28x1 M 895mm Sst.	1					1
13	80.0021.84	Tapered plug, TPEs black	1		•			3
14	80.0316.84	Ring nut, PP black	1		•			10
15	80.0012.51	Ring nut, M28x1 Sst.	1					1
16	10.3205.10	O-ring, 2,62x26,64 mm Vi 70	1	•				10
17	16.1896.20	Screw, DIN912 M6x20 mm Sst.	3					10
18	13.0600.00	Knob M10x15 mm	2					2
19	80.0233.51	Spacer ring, 18x46,8x10,8mm Sst.	1					1
20	80.0232.51	Geared shaft, Sst.	1					1
21	11.4420.47	Ball-bearing, 20x47x14 mm - 2RS Sst.	1	•				2
22	80.0231.52	Housing sleeve, Sst.	1					1
23	10.2030.18	Stem seal, 18x23x2 mm +O-ring Epdm	2	•				5
24	10.1020.05	Snap ring, E 20 Sst.	1	•				10
25	80.0207.52	Ring gear, z.50 Sst.	1					1
26	10.3080.58	O-ring, 1,78x56,87 mm Vi 70	2	•				10
27	80.0219.51	Plug, int.hex., M14x1 Sst.	3					3
28	10.3060.10	O-ring, 1,78x12,42 mm Vi 70	3	•				10
29	80.0221.51	Injector, 2mm Sst.	3					3
29	80.0222.51	Injector, 3mm Sst. (3)	3					3
29	80.0223.51	Injector, 4mm Sst. (4)	3					3
29	80.0224.51	Injector, 5mm Sst. (5)	3					3
30	10.3003.00	O-ring, 1x8 mm	3	•				10
31	80.0212.84	Bushing, plast.	2		•			3
32	80.0201.52	Manifold, Sst.	1					1
33	28.0014.53	Net, 38mesh-400µm Sst.	1					10
34	10.3208.36	O-ring, 2,62x36,17 mm Vi 70	1	•				5
35	80.0217.51	Coupl., M40x2 M -3/4F Bsp Sst.	1					1
36	16.1955.60	Screw, DIN912 M8x60 mm Sst.	6					10
37	14.3573.00	Safet. washer, 8,4x2 mm Sst.	6					10
38	10.3109.93	O-ring, 2,4x8,3 mm Vi 70	3	•				10
39	80.0203.52	Turbine, Sst.	1					1
40	80.0213.84	Shim pin, plast.	3	•				3
41	80.0202.52	Stator, Sst.	1					1
42	80.0204.38	Planetary gear, z.19 brz	9	•				3
43	80.0205.00	Planetary gear holder+3 pins, Sst.	3					1
45	16.1363.45	Nzl, sst,1/8M Npt+guid.vane 00.045 **	2-4					10
45	25.1091.51	Nozzle, 025 - M4 Sst. pink ***	2-4					10
45	25.1190.51	Nozzle, 02 - M4 Sst. light green ***	2-4					10
45	25.1093.51	Nozzle, 035 - M4 Sst. brown ***	2-4					10
46	25.4631.24	Seal Setup Tool Kit - M163 3pcs. ***	1					1
47	14.6552.00	Teflon silicon grease x30g.>All ***	1					2

\*\* Different measures available

\*\*\* On request

Kit	P/N	Description	
K1	25.4608.24	Spares Kit - M163 9x1pcs.	1
K2	25.4630.24	Spares Kit - M163 - M185 6x1pcs.	1
K3	80.0020.00	Tapered plug -M63	1

(1) 25.4600.20 (2) 25.4600.24 (3) 25.4600.30 (4) 25.4600.40 (5) 25.4600.50







P.A. S.p.A.

Via Milano, 13  
42048 Rubiera, Reggio Emilia - Italy

Tel +39.0522.623611  
Fax +39.0522.629600

info@pa-etl.it

[www.pa-etl.it](http://www.pa-etl.it)



COMPANY WITH QUALITY MANAGEMENT  
SYSTEM CERTIFIED BY DNV  
= ISO 9001 =